

SL 608 Outdoor High Lifter

til inden- og udendørs brug



En kraftfuld lift med ekstra rækkevidde og løftehøjde

SL 608 Outdoor High Lifter er en kraftfuld lift, som er velegnet til løfteopgaver indendørs såvel som udendørs på fx byggepladser.

SL 608 Outdoor High Lifter løfter op til 608 kg

- Terrængående med forhjulstræk
- Manøvredygtig med tvillingehjul på styraksel
- Brede twindæk
- Selvkørende
- Elektronisk bremse
- Løftehøjde 3700 mm (center af åget)
- To vakuumkredse med separate pumper
- Fire sugekopper med Ø 400 mm
- Ergonomisk betjeningsgreb
- Vandtæt i henhold til ip65



Foruden det elektriske udskud er løftearmen monteret med et ekstra manuelt udskud, som giver en ekstra lang rækkevidde.



Liften har op til 100 mm sideforskydning til finjustering af vinduet ved montering.

N.A. Christensensvej 39
DK-7900 Nykøbing Mors
Tlf.: +45 97 72 29 11
E-mail: smart@smartlift.dk
www.smartlift.dk

Smart Lift
DENMARK

SL 608 Outdoor High Lifter



Åget kan bevæges i alle tænkelige retninger.

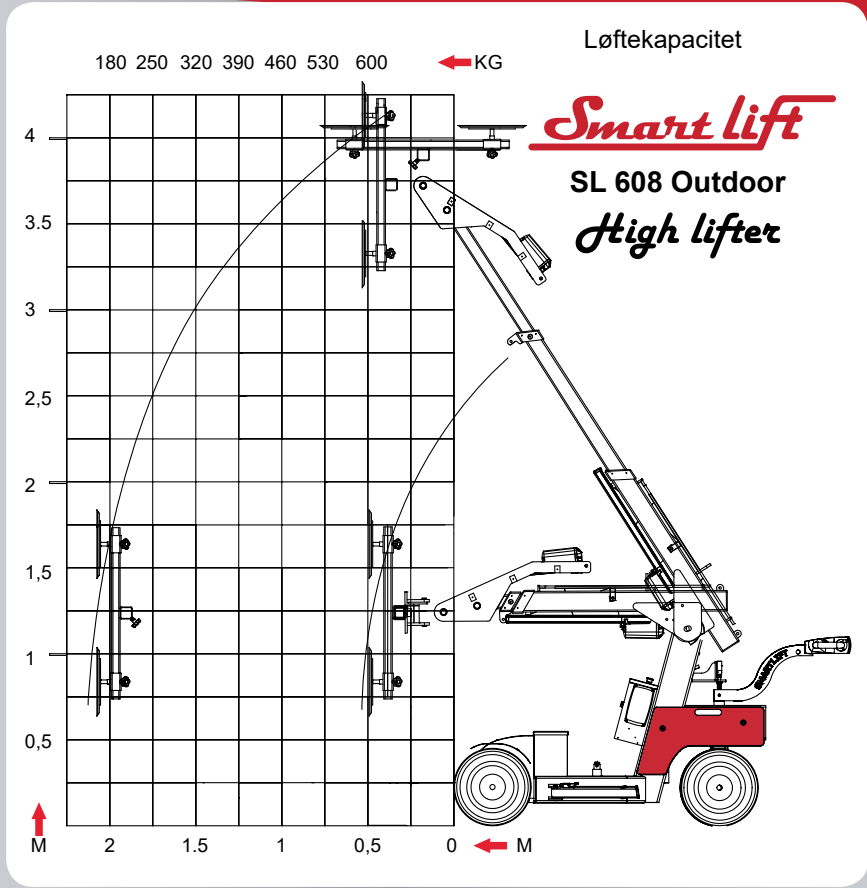
Liftens vakuum er separeret ud i to kredse for højeste sikkerhed. Her ses vakuumkredse med henholdsvis blå og røde vakuumsnanger.



Løftehovedet har to indstillingsmuligheder via to huller til låsebolten. Der kan dermed kippes ekstra enten mod loft eller gulv.

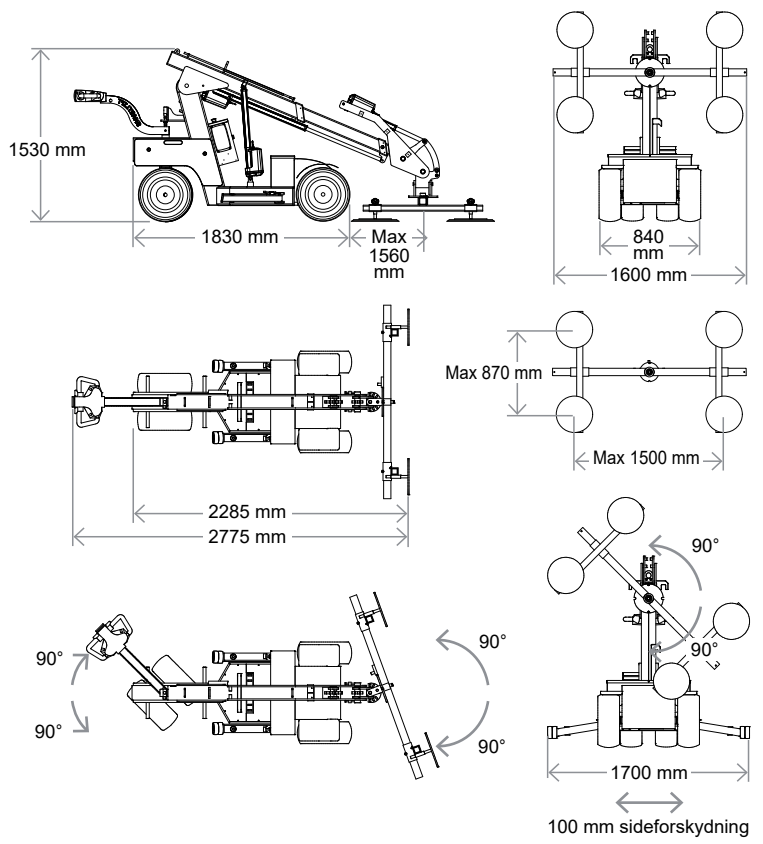


Liften transporteres let i en varebil eller på en trailer.



Tekniske specifikationer

Beskrivelse	Værdi
Egenvægt	930 kg
Maskinhøjde	1530 mm
Maskinbredde (min)	840 mm
Maskinlængde (min)	2285 mm
Udskydning af arm	700 + 900 mm
Kip af åget fra horisontal	40° bag/100° frem
Hastighedsregulering	Trinløs høj/lav
Sideforskydning	100 mm
Vakuumsystem	2 kredse
Løftehøjde loftmontering	4080 mm
Ladestrøm	230 volt
Integreret lader	Ctek XT 14000
Opladningstid	Ca. 8 timer
Batteri (2x12 v) 24 volt	2 x 105 A
Driftsperiode pr. opladning	Ca. 20 timer
Forhjulstræk	1200 Watt - AC
Bremse	Elektronisk
Sugekopper	4 stk. Ø 400 mm
Løftekapacitet arm inde/helt ude (1600 mm)	608 kg/150 kg



N.A. Christensensvej 39
 DK - 7900 Nykøbing Mors
 Tlf.: +45 97 72 29 11
 E-mail: smart@smartlift.dk
 www.smartlift.dk



03/2016