

Multifunktionel
selvkørende lift

SL 580 Maxi

Indendørs lift til tungere
vinduer og ruder

Løfter og håndterer emner op til 580 kg

SL 580 Maxi er en smidig og stabil lift, som løfter og håndterer de tungere vinduer og ruder legende let.

- To vakuumkredse med separate pumper
- Handy og kompakt
- Multifunktionel
- Selvkørende
- Millimeterpræcis
- Arbejdsbesparende
- Forbedrer arbejdsmiljøet
- Gennemprøvet dansk kvalitet

Liftens løftekapacitet og præcise bevægelser gør maskinen yderst velegnet til montering af fx tunge branddøre.



SL 580 Maxi benyttes i stigende omfang i industrien, hvor den klarer de tunge løft.



Vinduerne holdes sikkert på plads gennem hele monteringsprocessen.



N.A. Christensensvej 39
DK-7900 Nykøbing Mors
Tlf.: + 45 9772 29 11
E-mail: smart@smartlift.dk
www.smartlift.dk

Smart Lift
DENMARK



IFTen har manuelle bevægelser i alle tænkelige retninger



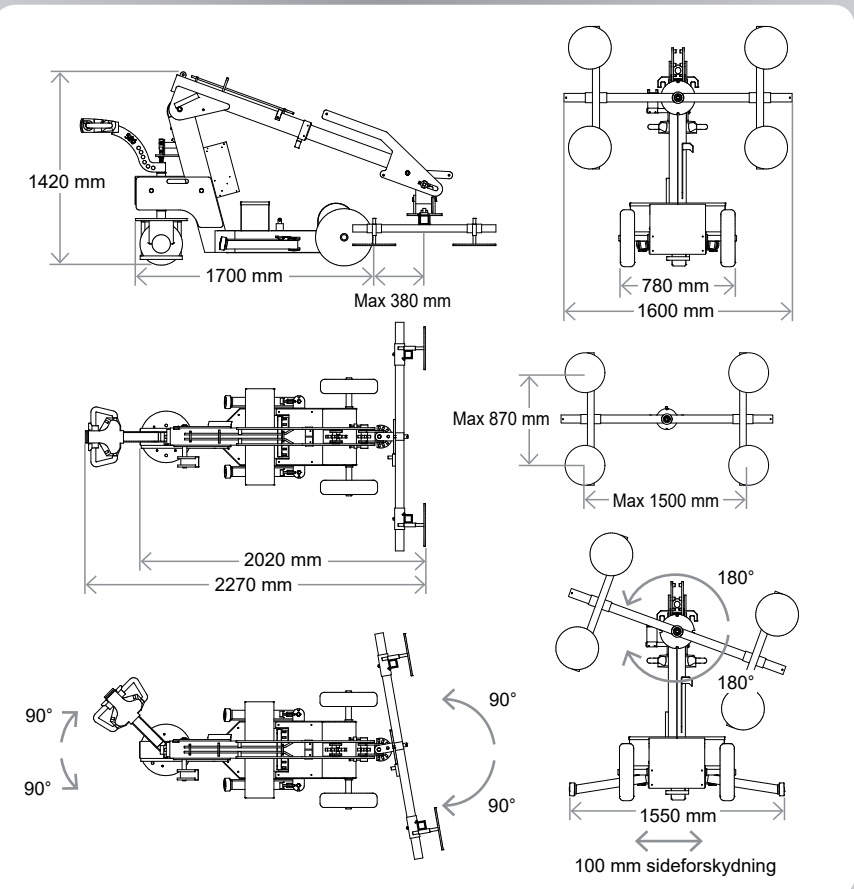
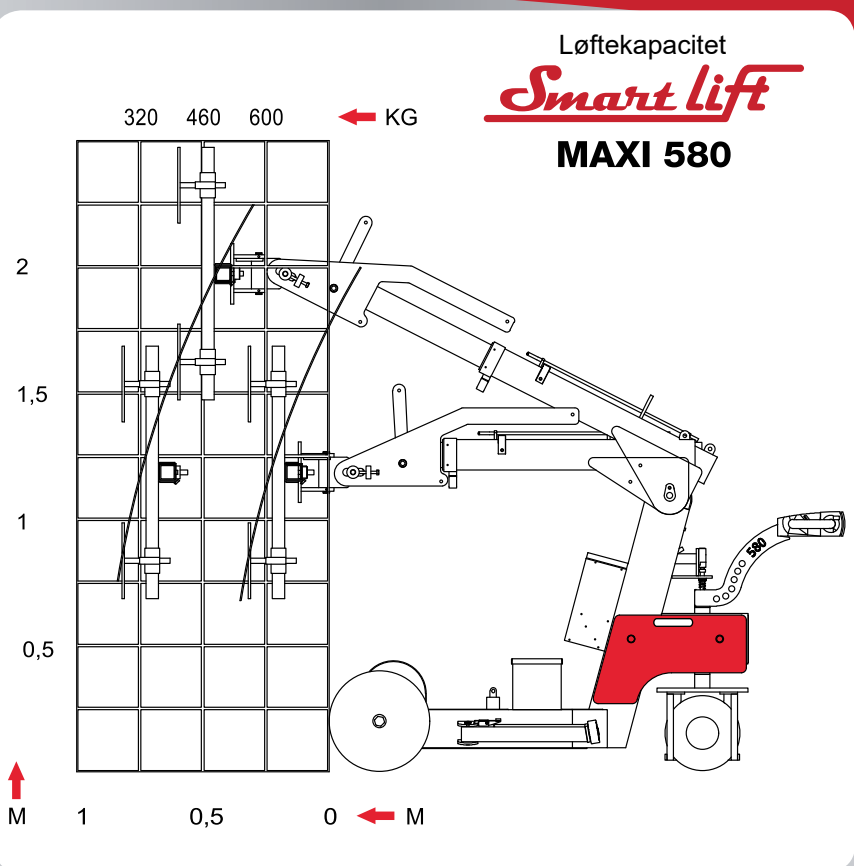
IFTen har sideforskydning til den sidste korrektion af vinduet inden montering



IFTen transporteres let i en varebil eller på en trailer

Tekniske specifikationer

Beskrivelse	Værdi
Egenvægt	697 kg
Maskinhøjde	1420 mm
Maskinbredde (min)	780 mm
Maskinlængde (min)	2020 mm
Udskydning af arm	500 mm
Kip af åget	25° bag og 105° frem
Sideforskydning	100 mm
Vakuumsystem	2-kredse
Ladestrøm	230 volt
Integreret lader	Ctek XT 14000
Opladningstid	Ca. 8 timer
Batteri (2 x 12 v) 24 volt	2 x 90 A
Driftsperiode pr. oplad.	Ca. 30 timer
Fremdriftsmotor	1000 Watt
Sugekopper	4 stk. Ø 400 mm



N.A. Christensensvej 39
DK-7900 Nykøbing Mors
Tlf.: + 45 9772 29 11
E-mail: smart@smartlift.dk
www.smartlift.dk