

SL 380 Midi
– kompakt og pålidelig

SL 380 Midi
til indendørs brug

Midi – til emner i mellemstørrelse

SL 380 Midi udfylder det naturlige tomrum mellem Standard maskinen og Maxi modellen.
SL 380 Midi – klarer det midt i mellem.

- To vakuumkredse med separate pumper
- Fire sugekopper med Ø 300 mm
- Trinløs i alle bevægelser
- Selvkørende
- Arbejdsbesparende
- Forbedrer arbejdsmiljøet
- Gennemprøvet dansk kvalitet

Liftens vakuumsystem er separeret ud i to kredse for højeste sikkerhed. Her ses vakuumkredse med henholdsvis blå og røde vakuumslinger.



SL 380 Midi – lille og fix, men alligevel stærk og kraftfuld.

SL 380 Midi er udstyret med markedets mest drift-sikre sugekopper.

N.A. Christensensvej 39
DK-7900 Nykøbing Mors
Tlf.: + 45 9772 29 11
E-mail: smart@smartlift.dk
www.smartlift.dk

Smart Lift
DENMARK

Liften transporteres let i en varebil eller på en trailer.



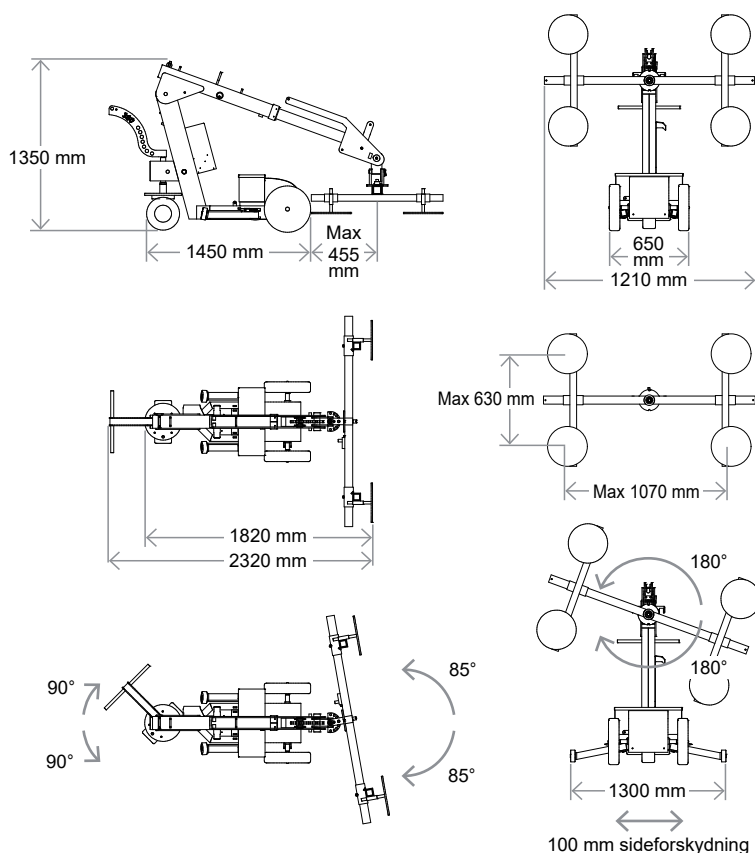
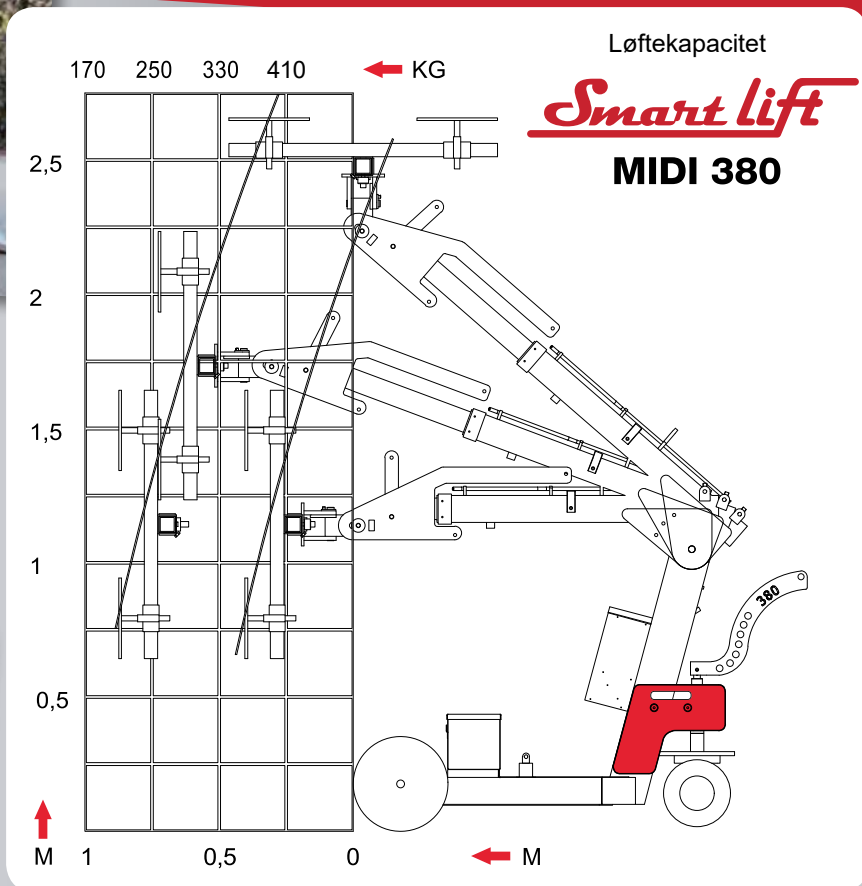
SL 380 Midi har op til 100 mm sideforskydning til finjustering af vinduet ved montering.



SL 380 Midi er som standard monteret til vindues og glasmontering, men kan leveres med specialanordning til håndtering af fx tunge branddøre og porte.

Tekniske specifikationer

Beskrivelse	Værdi
Egenvægt med 11 vægtek.	525 kg
Maskinhøjde	1350 mm
Maskinbredde (min)	650 mm
Maskinlængde (min)	1820 mm
Udskydning af arm	500 mm
Kip af åget med udskyderarm vandret	45° bag / 105° frem
Sideforskydning	100 mm
Ladestrøm	230 volt
Integreret lader	Victron Energy
Opladningstid	Ca. 8 timer
Batteri (2x12 v) 24 volt	2 x 60 A
Driftsperiode pr. oplad.	Ca. 30 timer
Fremdriftsmotor	700 Watt
Sugekopper	4 stk. Ø 300 mm



N.A. Christensensvej 39
 DK-7900 Nykøbing Mors
 Tlf.: + 45 9772 29 11
 E-mail: smart@smartlift.dk
 www.smartlift.dk