

**SL 280 Standard**  
– kompakt og handy

**SL 280 Standard**  
til indendørs brug



## Løfter og håndterer vinduer op til 280 kg

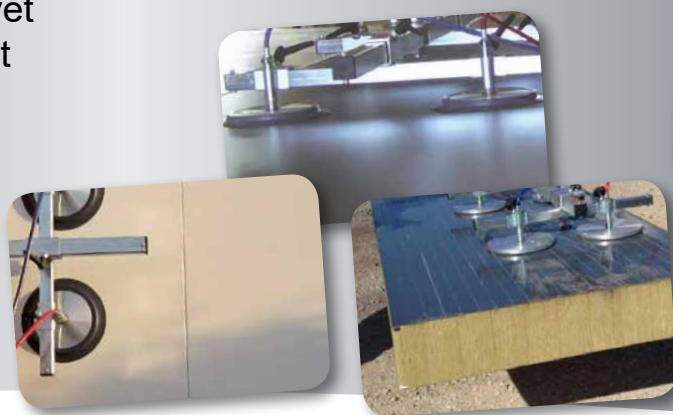
SL 280 Standard er en kompakt og robust lift med en minimal venderadius. Liften er konstrueret med elektrisk løftearm og elektrisk udskydning af løftearmen – helt op til 50 cm.

- To vakuumkredse med separate pumper
- Sikker præcisionsarbejde
- Handy og meget kompakt
- Trinløs i alle bevægelser
- Selvkørende
- Gennemprøvet dansk kvalitet

*En fleksibel lift med meget all-round anvendelighed.*



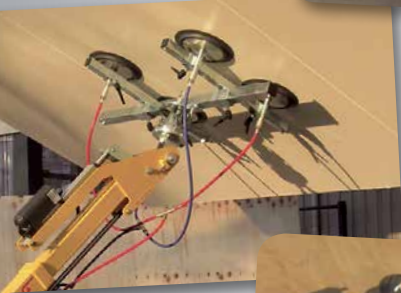
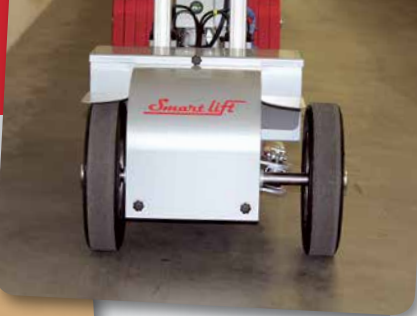
*Maskinen kan leveres med specialanordning til håndtering af andre materialer.*



N.A. Christensensvej 39  
DK-7900 Nykøbing Mors  
Tlf.: +45 97 72 29 11  
E-mail: smart@smartlift.dk  
www.smartlift.dk

**Smart Lift**  
DENMARK

Sideforskydning til den sidste præcise korrektion inden montering.



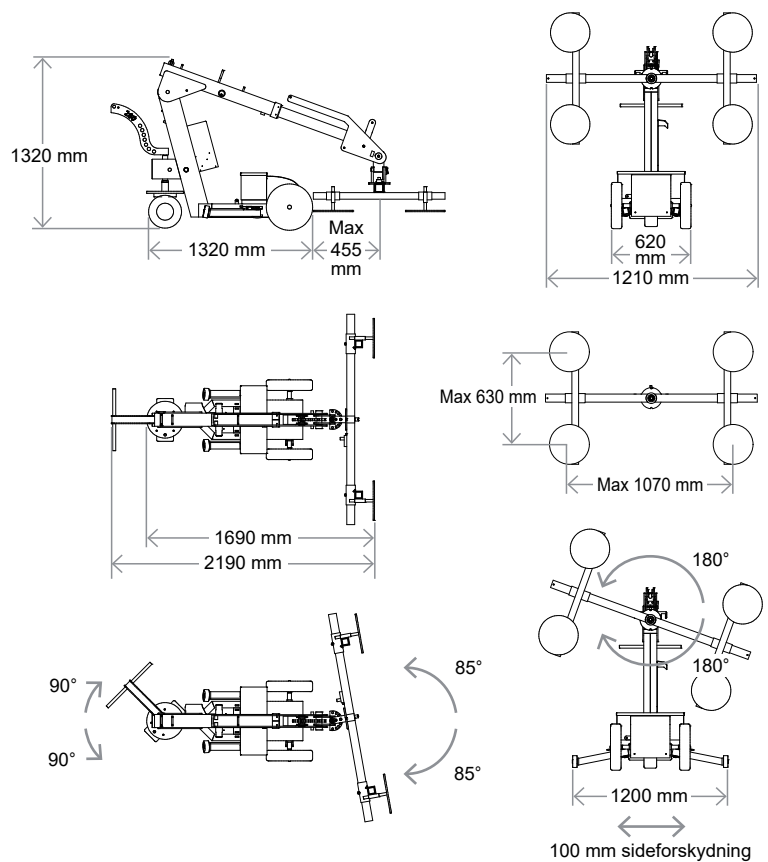
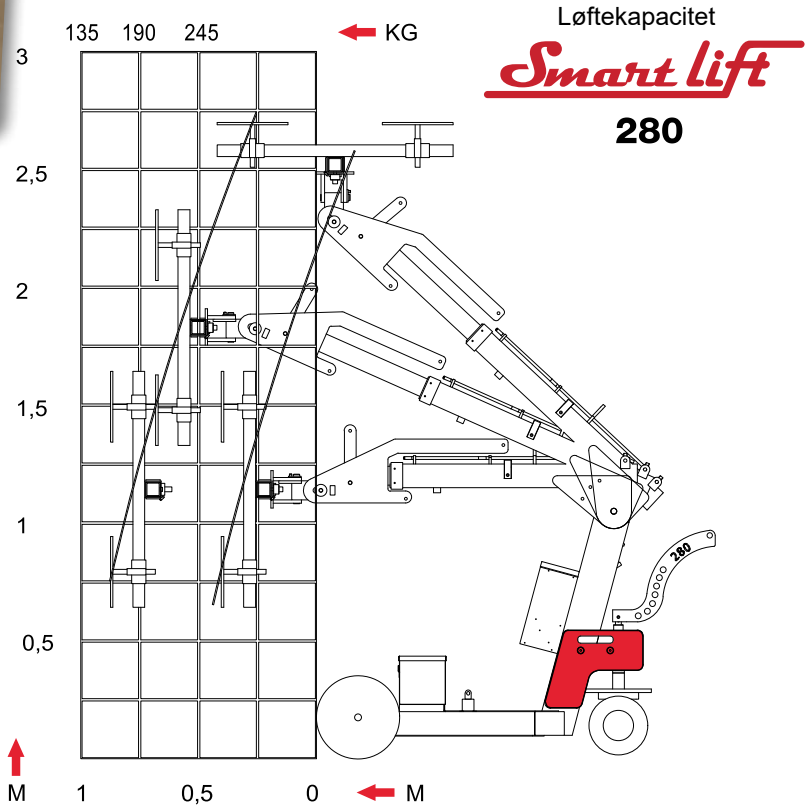
Liften har manuelle bevægelser i alle tænkelige retninger.



Liften transporteres let i en varebil eller på en trailer.

## Tekniske specifikationer

Beskrivelse	Værdi
Egenvægt med 10 vægk.	470 kg
Maskinhøjde	1320 mm
Maskinbredde (min)	620 mm
Maskinlængde (min)	1400 mm
Udskydning af arm	500 mm
Kip af åget med	50° bag / 50° frem
Sideforskydning	100 mm
Vakuumsystem	2-kredse
Ladestrøm	230 volt
Integreret lader	Vitron Energy
Opladningstid	Ca. 8 timer
Batteri (2x12 v) 24 volt	2 x 60 A
Driftsperiode pr. oplad.	Ca. 30 timer
Fremdriftsmotor	700 Watt
Sugekopper	4 stk. Ø 300 mm



N.A. Christensensvej 39  
 DK-7900 Nykøbing Mors  
 Tlf.: +45 97 72 29 11  
 E-mail: smart@smartlift.dk  
 www.smartlift.dk